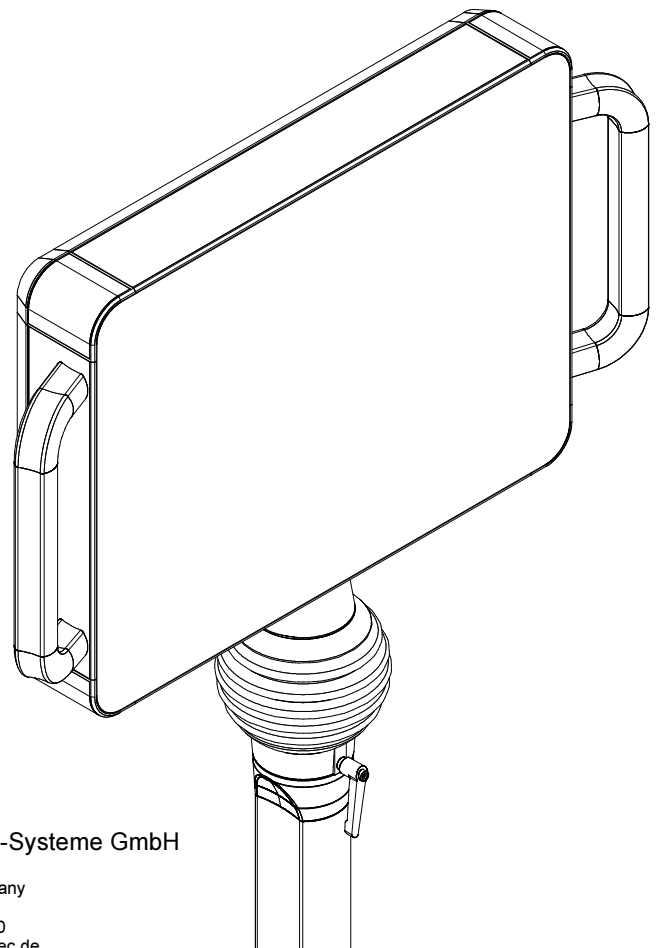
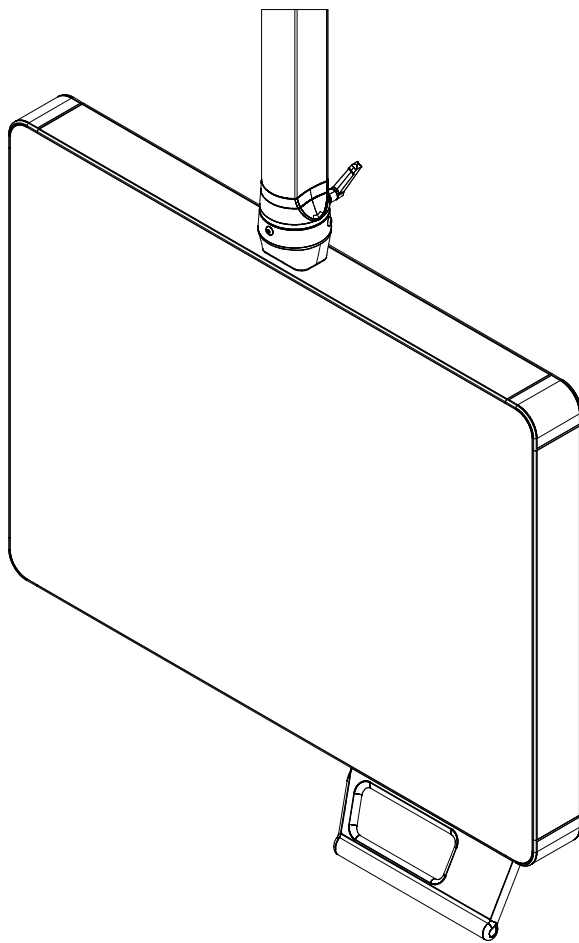




Our *passion* is enclosures.

# multiPANEL

Kommandogehäuse  
Command enclosures



Montageanleitung  
Assembly instructions

ROLEC Gehäuse-Systeme GmbH  
Kreuzbreite 2  
D-31737 Rinteln - Germany  
Fon +49(0)5751-4003-0  
Fax +49(0)5751-4003-50  
info@rolec.de / www.rolec.de



# multiPANEL

## Kommandogehäuse/ Command enclosures

### Inhaltsverzeichnis/ Contents

Seite/ Page	Produkthinweis/ Product details
04	Front und Rückwand-Versionen/ Front and back panel versions
04	Rückwand geschraubt mit Scharnieren/ Back panel screwed with hinges
05	Rückwand geschraubt/ Back panel screwed
06	Rückwand Scharniere und Schloß/ Back panel hinges and lock
07	Verstärkungsblech/ Reinforcing plate
08	Kombination mit profiPLUS-, taraPLUS-Pultkupplungen/ Combination with profiPLUS-, taraPLUS-console couplings
09	Tastaturablage/ Keyboard shelf
10	Computermausablage/ Computer mouse shelf
11	Haltegriff und Seitengriffe/ Handle and lateral handles

#### Technische Daten:

Temperaturbereich: -20°C bis +60°C  
Schutzart: IP 65  
Maximal zulässiges Gesamtgewicht: 20 kg  
Maximal zulässige Gehäusegröße: 800 x 800 mm  
Minimal zulässige Gehäusegröße: 150 x 150 mm  
Griffe (Positionierung unten oder seitlich): optional  
Tastaturablage: optional  
Erdung: optional

#### Sicherheitshinweise:

Keine mechanische Bearbeitung  
der Edelstahl-Dekore zulässig!

Kontakt mit salz- und chlorhaltigen  
Substanzen vermeiden!

#### Pflege:

Reinigung der Edelstahl- u. Kunststoff-Oberflächen  
alle 6 Monate mit handelsüblichen Reinigern.  
Bei Bedarf öfter anwenden.  
Keine kratzenden Gegenstände  
oder aggressiven Reiniger verwenden!

#### Technical data:

Temperature range: -20°C to +60°C  
Ingress protection: IP 65  
Maximum permissible total weight: 20 kg  
Maximum permissible enclosure dimensions: 800 x 800 mm  
Minimum permissible enclosure dimensions: 150 x 150 mm  
Handles (positioning underneath or laterally): optional  
Keyboard shelf: optional  
Grounding: optional

#### Safety instructions:

Mechanical processing of decor inlays not permitted!

Avoid contact to salty and chlorinated substances!

#### Maintenance:

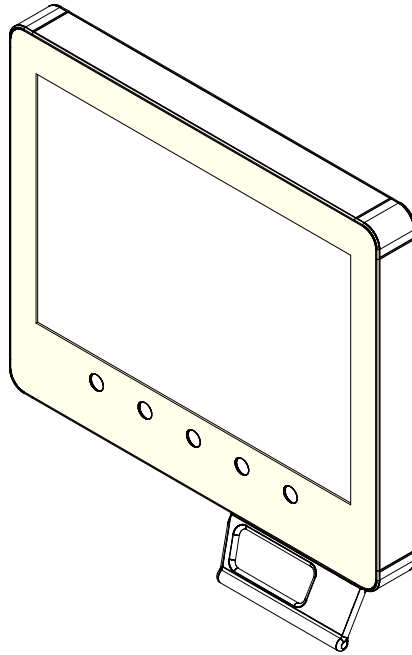
Cleaning of plastic- and stainless steel surface  
by commercial cleansers every 6 months.  
More often if required.  
Never use abrasive objects  
or aggressive cleaning agents!

# Front und Rückwand-Versionen/ Front and back panel versions

## multiPANEL

Frontplatte fest verbunden (werksseitig)

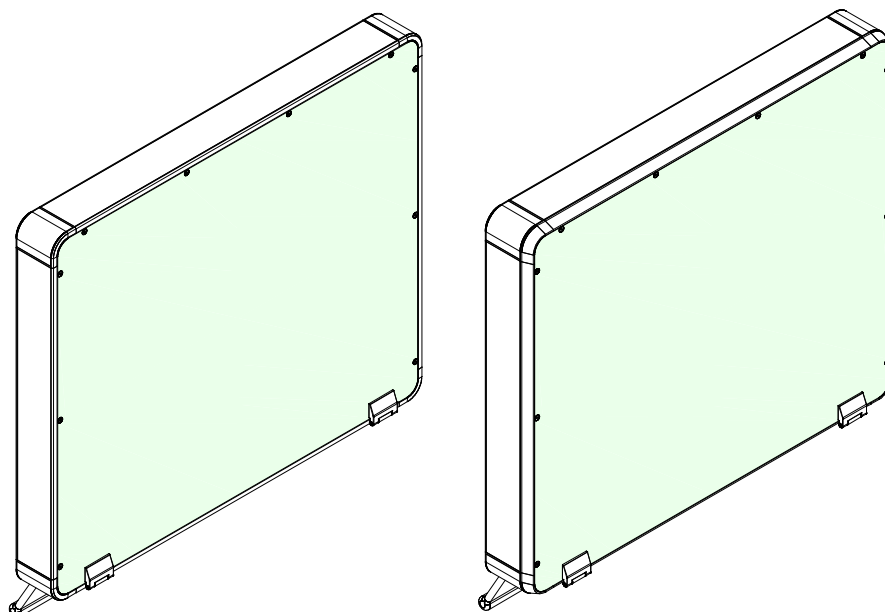
Front plate fixed permanently (factory-provided)



## multiPANEL

Rückwand geschraubt mit Scharnieren

Back panel screwed with hinges

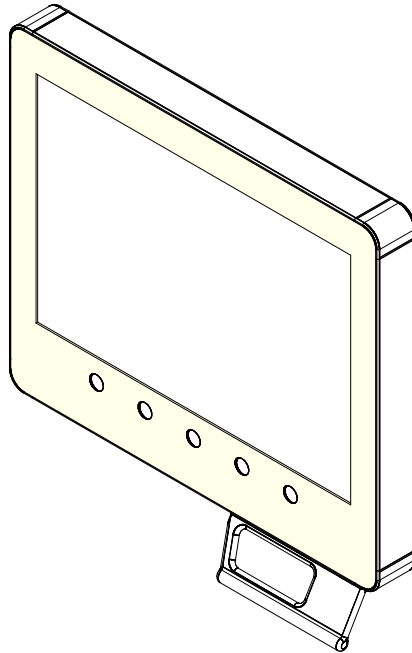


# Front und Rückwand-Versionen/ Front and back panel versions

## multiPANEL

Frontplatte fest verbunden (werksseitig)

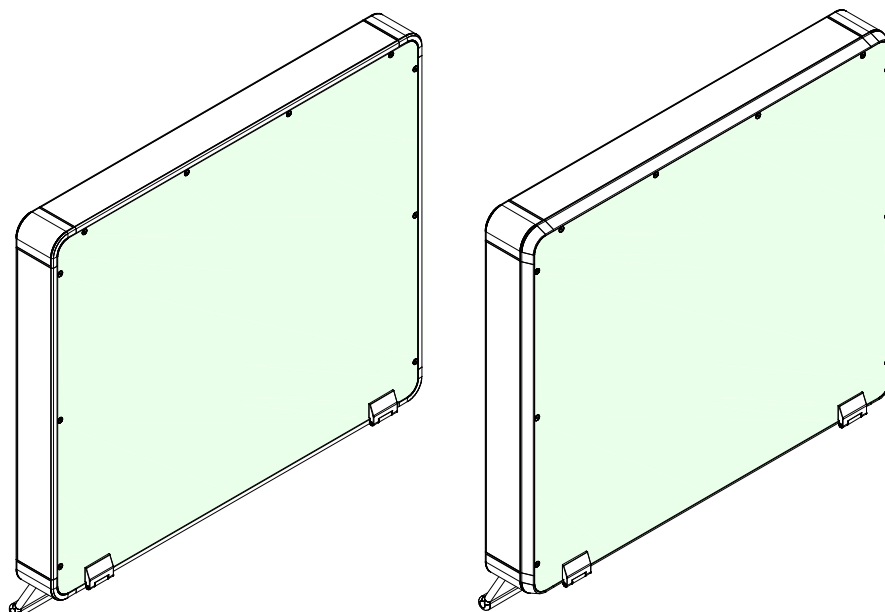
Front plate fixed permanently (factory-provided)



## multiPANEL

Rückwand geschraubt mit Scharnieren

Back panel screwed with hinges



# Rückwandeinbau / Back panel installation

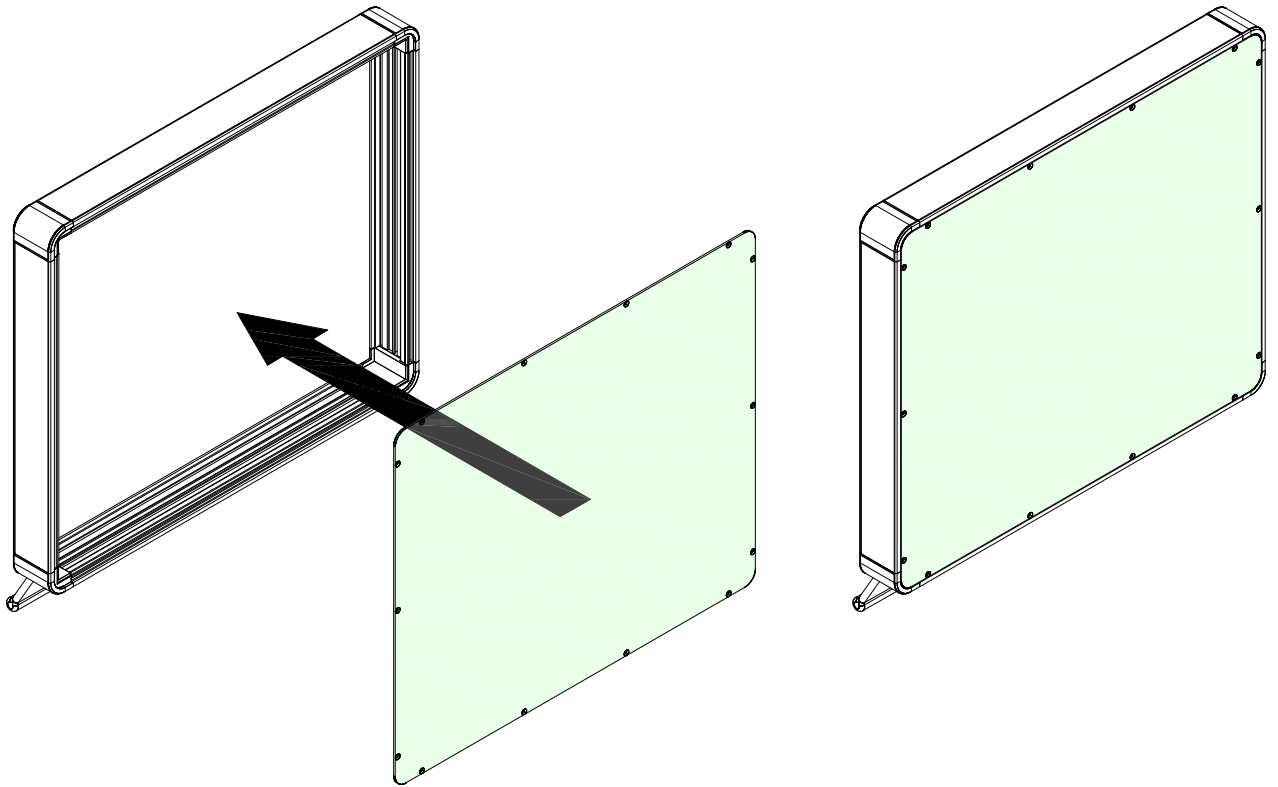
multiPANEL

Version A:

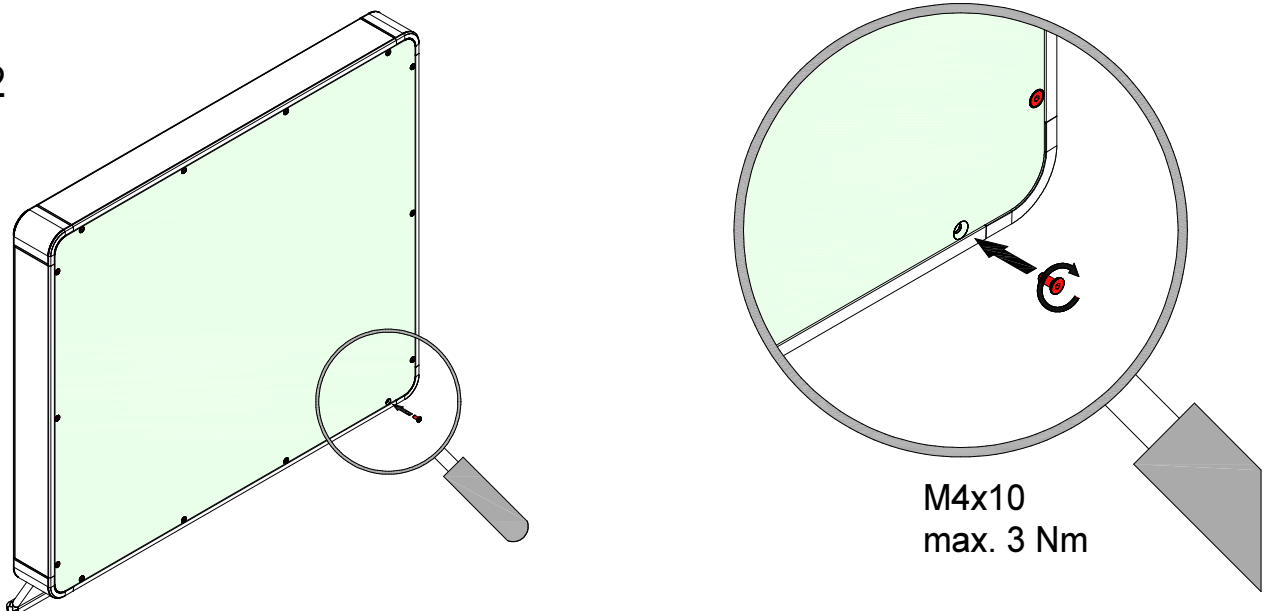
Geschraubte Rückwand

Back panel screwed

Schritt 1  
Step 1



Schritt 2  
Step 2

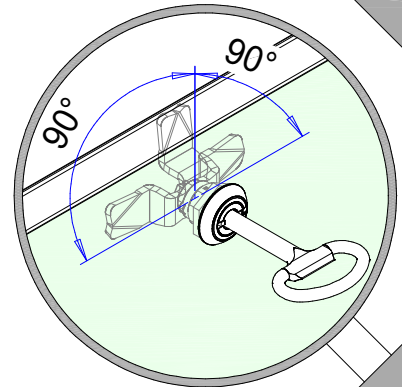
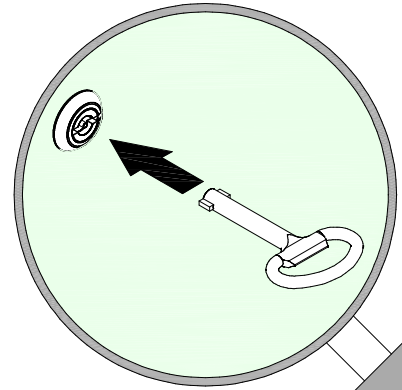
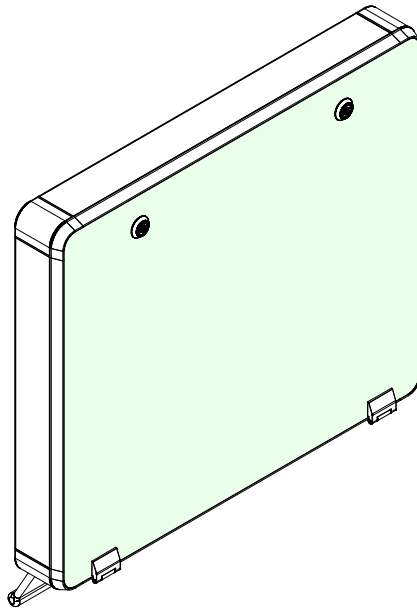
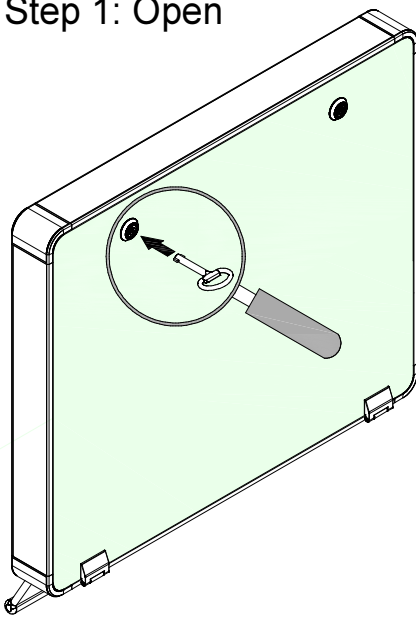


# Rückwandeinbau / Back panel installation

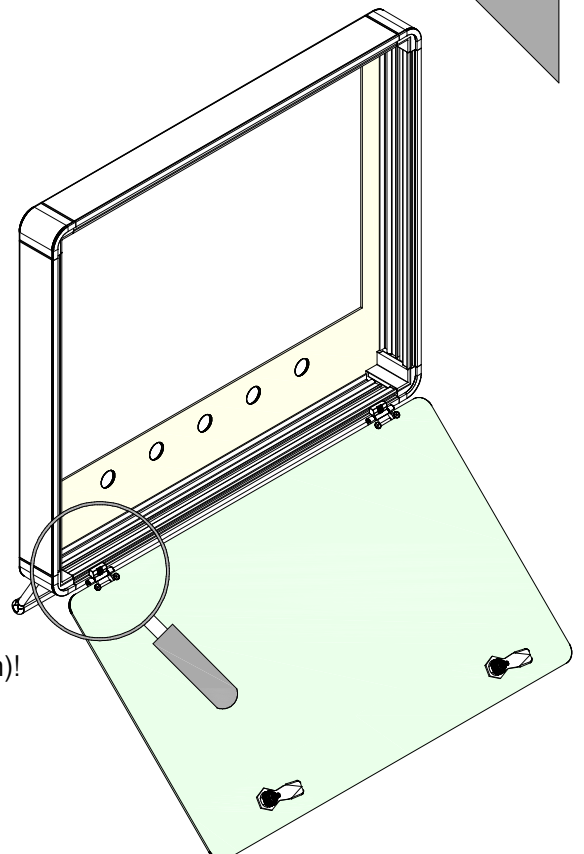
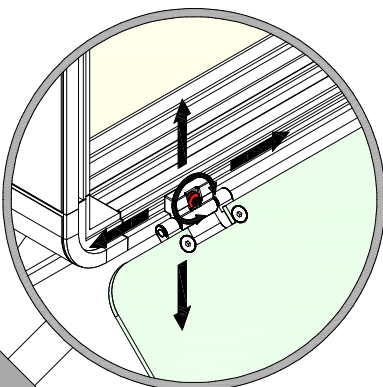
multiPANEL

Rückwand mit Scharnieren und Schloss  
Back panel with hinges and lock

Schritt 1: Öffnen  
Step 1: Open



Schritt 2: Ausrichten der Rückwand (wenn nötig)  
Step 2: Adjustment of back panel (if necessary)

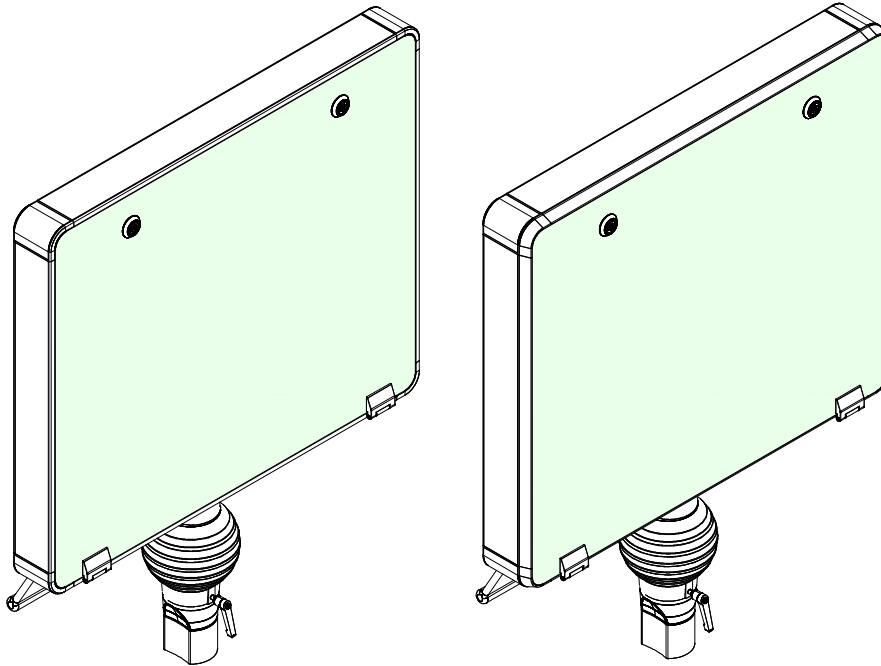


Schrauben an den Scharnieren lösen,  
Rückwand ausrichten,  
Schrauben wieder festziehen (1,8-2,2 Nm)!  
Loosen screws of hinges,  
adjust back panel,  
tighten screws (1,8-2,2 Nm)!

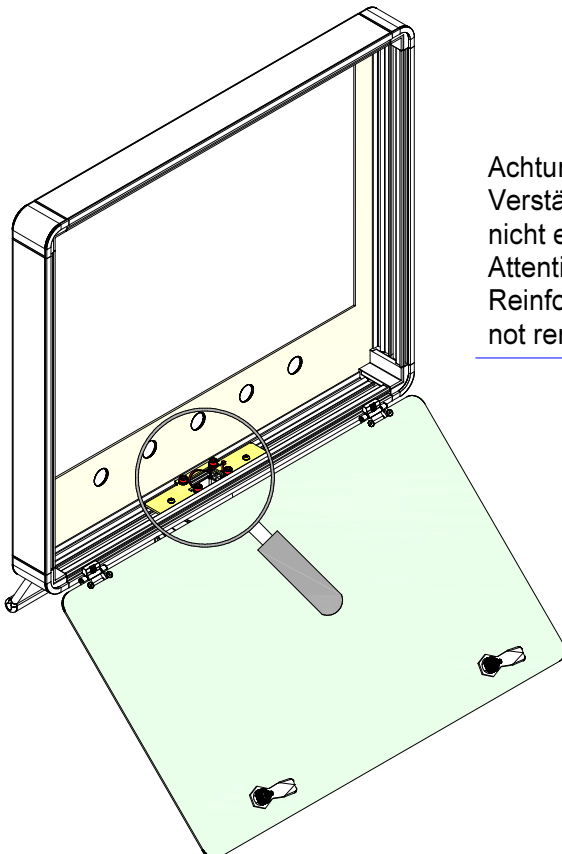
# Verstärkungsblech / Reinforcing plate

## multiPANEL

Gültig nur für Ausführung mit profiPLUS  
Panelkupplungs-Anschluss (hängend/ stehend):  
Valid only for the executions with profiPLUS  
panel-coupling-connection (hanging/ upright):

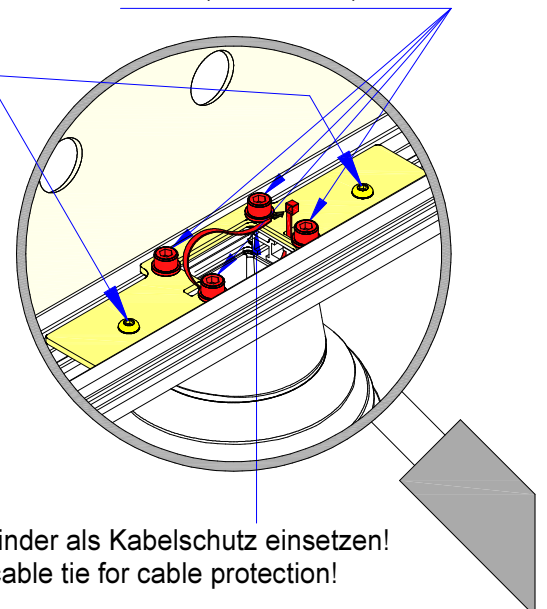


Separate Dichtung, die der Panelkupplung beiliegt, nicht verwenden!  
Separate seal, enclosed to the panel-coupling, is not for use!



Achtung! Schrauben nicht lösen!  
Verstärkungsblech innenliegend  
nicht entfernen!  
Attention! Do not unscrew the screws!  
Reinforcing plate inside  
not removeable!

Befestigung Panelkupplung  
4x M6 (min. 10 Nm)  
Mounting panel-coupling  
4x M6 (min. 10 Nm)



Kabelbinder als Kabelschutz einsetzen!  
Insert cable tie for cable protection!

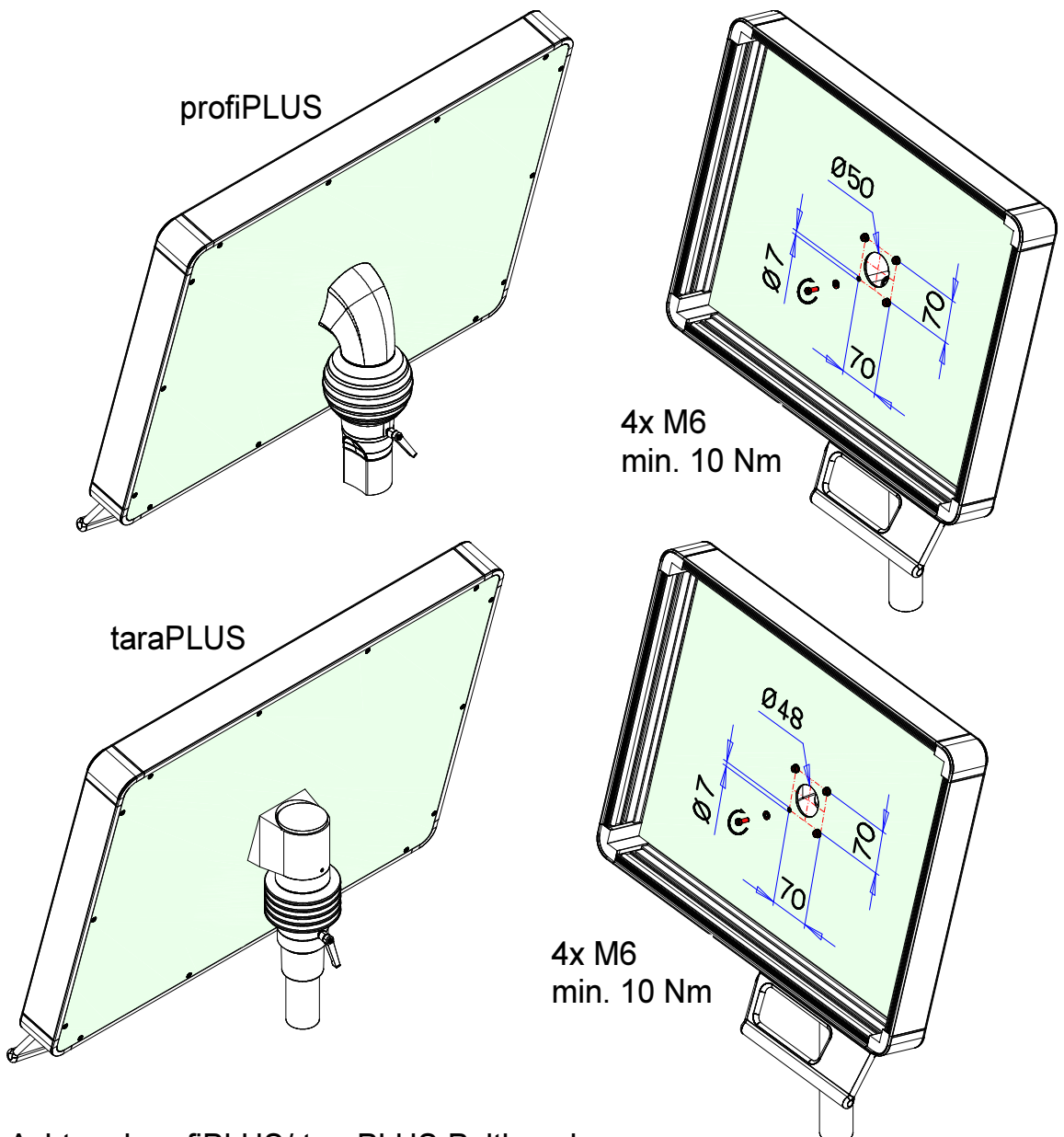


# profiPLUS-taraPLUS Pultkupplungen/ profiPLUS-taraPLUS console couplings

## multiPANEL

Gültig nur für Ausführungen mit profiPLUS oder taraPLUS  
Pultkupplungen (hängend/ stehend):

Valid only for the executions with profiPLUS or taraPLUS  
console couplings (hanging/ upright):



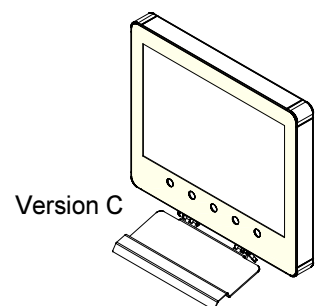
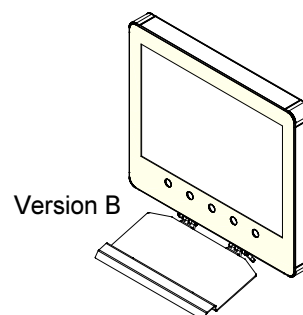
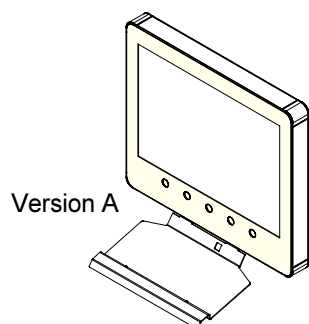
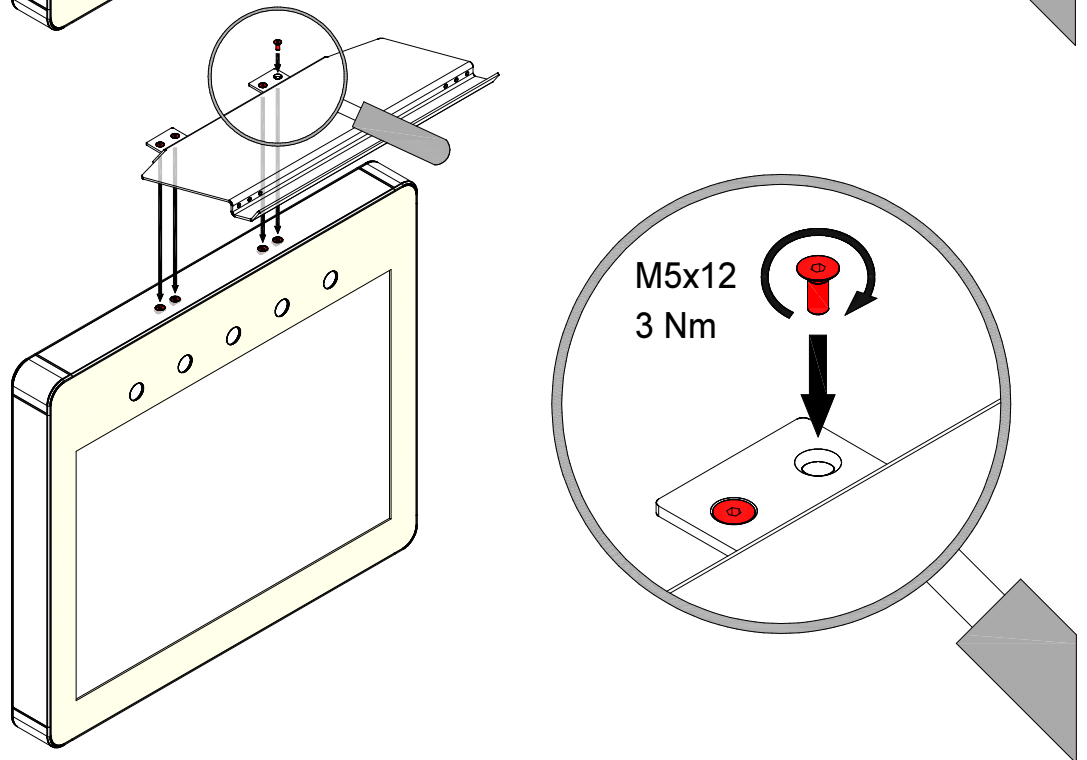
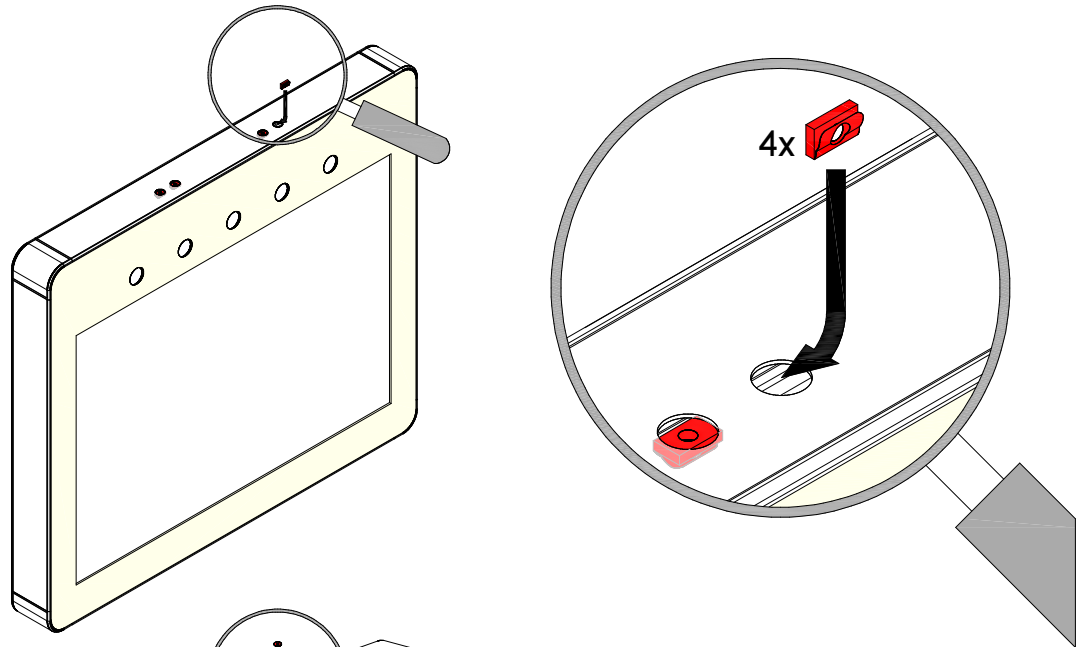
Achtung! profiPLUS/ taraPLUS Pultkupplungen  
(hängend/ stehend) nur kombinierbar mit multiPANEL 70 und 85  
Gehäusen mit geschraubter Rückwand!

Attention! profiPLUS/ taraPLUS console couplings  
(hanging/ upright) only combinable to multiPANEL 70 and 85  
enclosures with screwed back panel!

# Tastaturablage / Keyboard shelf

multiPANEL

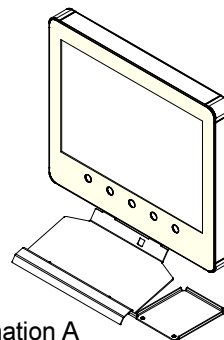
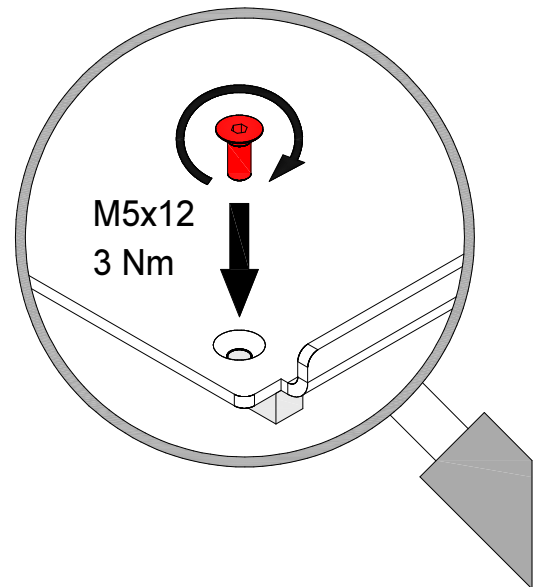
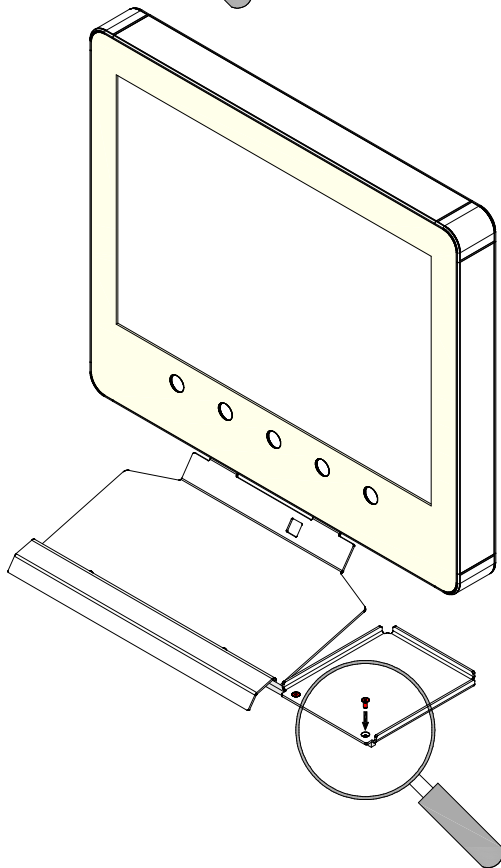
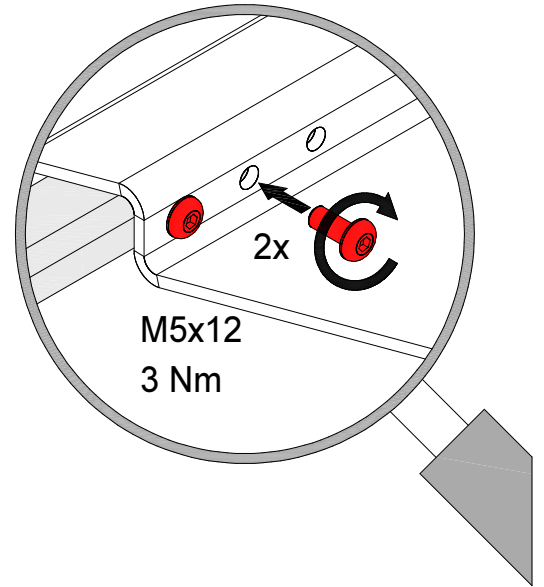
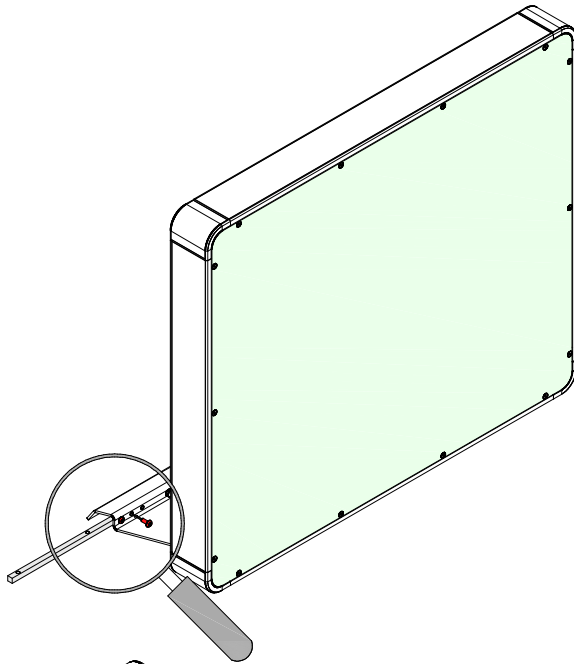
Montage Tastaturablage starr (A) / beweglich (B) / klein (C)  
Installation keyboard shelf fixed (A) / variable (B) / small (C)



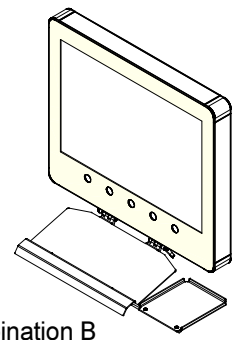
# Computermausablage / Computer mouse shelf

multiPANEL

Montage Computermausablage  
Installation computer mouse shelf



Kombination A



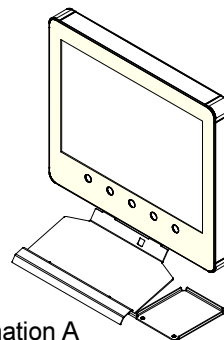
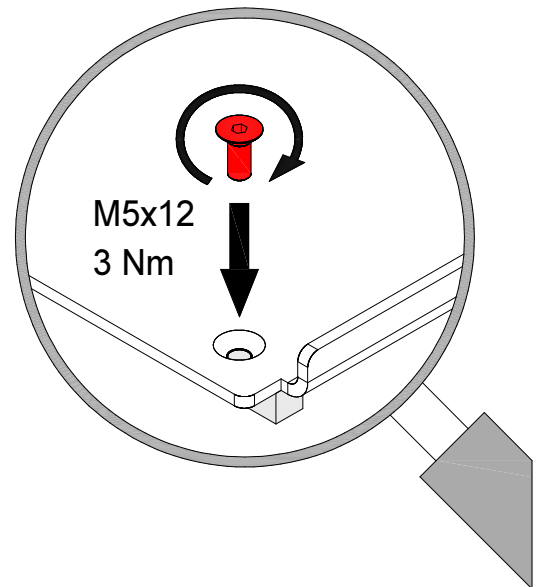
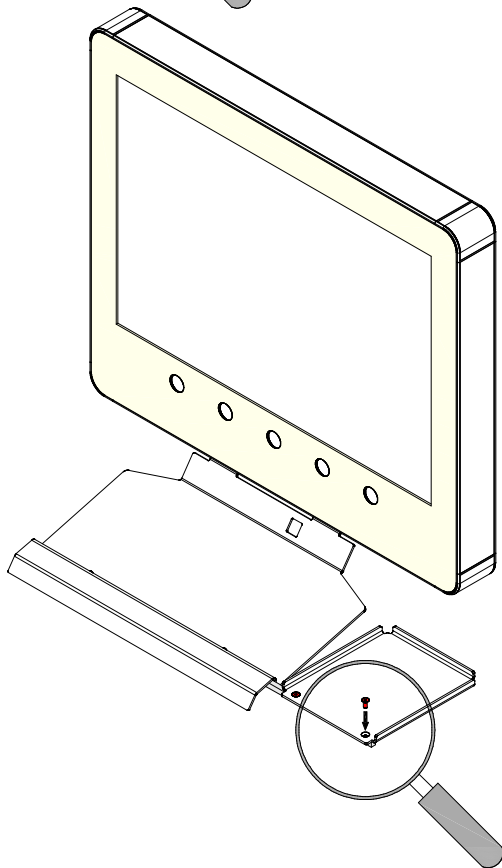
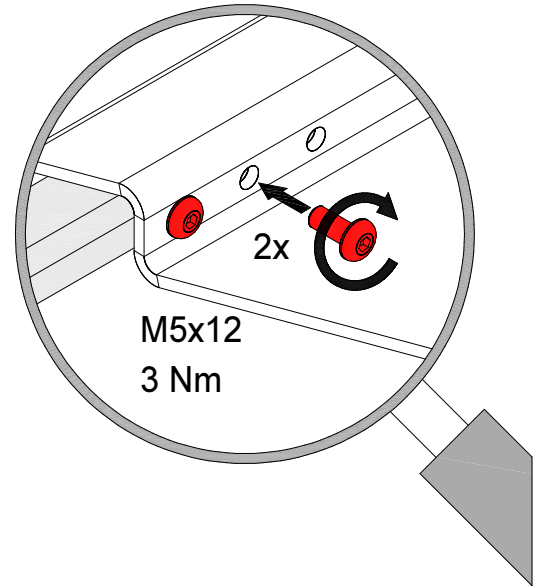
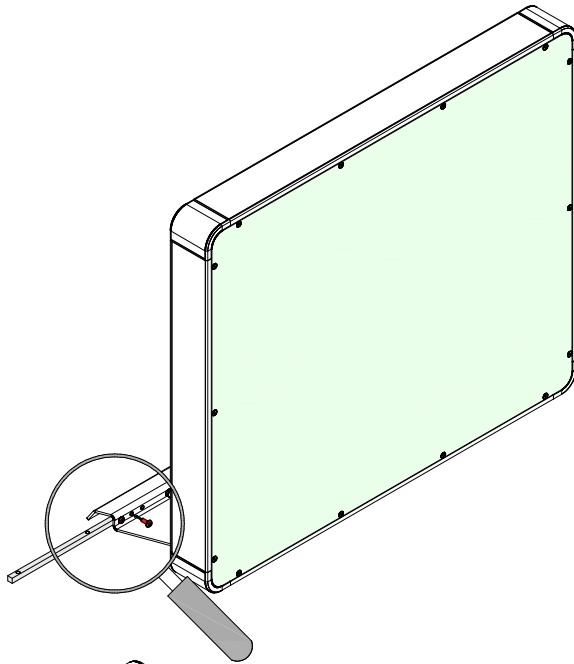
Kombination B

Nicht möglich in Verbindung mit Version C (Seite 9)!  
Not possible in combination with version C (page 9)!

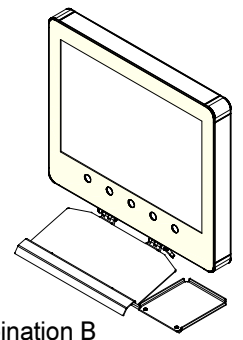
# Computermausablage / Computer mouse shelf

multiPANEL

Montage Computermausablage  
Installation computer mouse shelf



Kombination A



Kombination B

Nicht möglich in Verbindung mit Version C (Seite 9)!  
Not possible in combination with version C (page 9)!

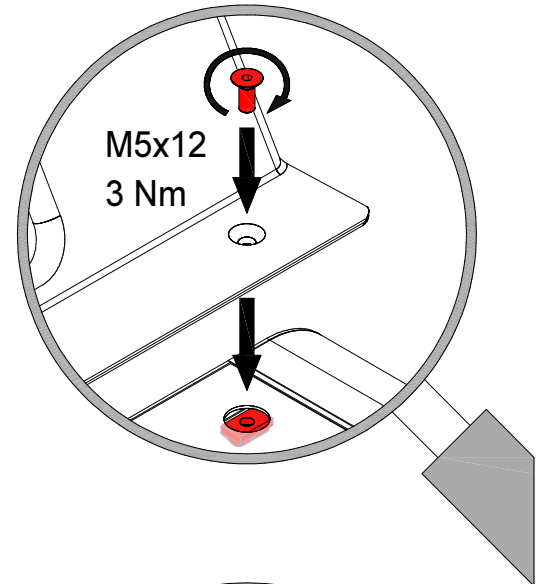
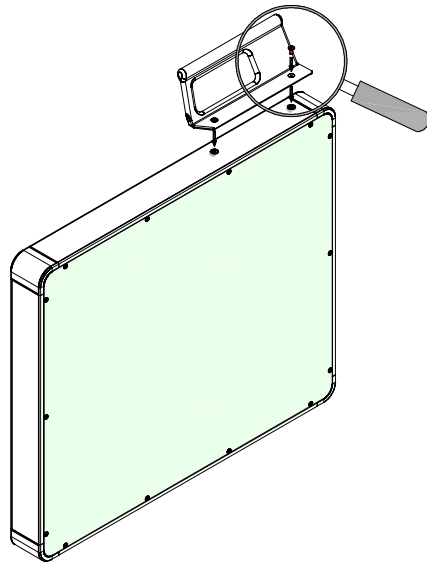
# Haltegriff und Seitengriffe / Handle and lateral handles

multiPANEL

Version A:

Montage Haltegriff

Installation handle



Nutenstein einlegen siehe Seite 9  
Insertion of slot nut see page 9

multiPANEL

Version B:

Montage Seitengriffe

Installation lateral handles

