

mobilCASE

Montageanleitung

Assembly instructions

Instructions d'assemblage

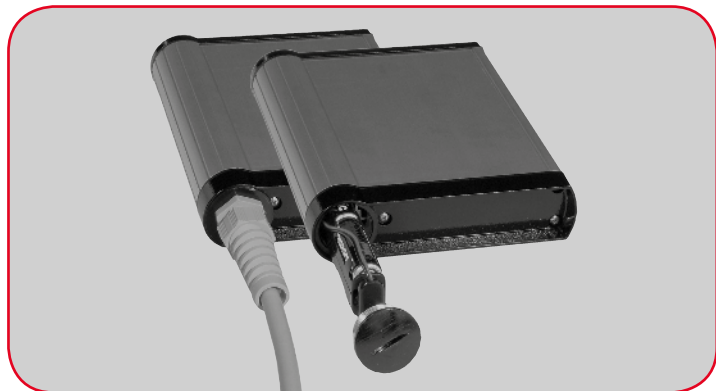
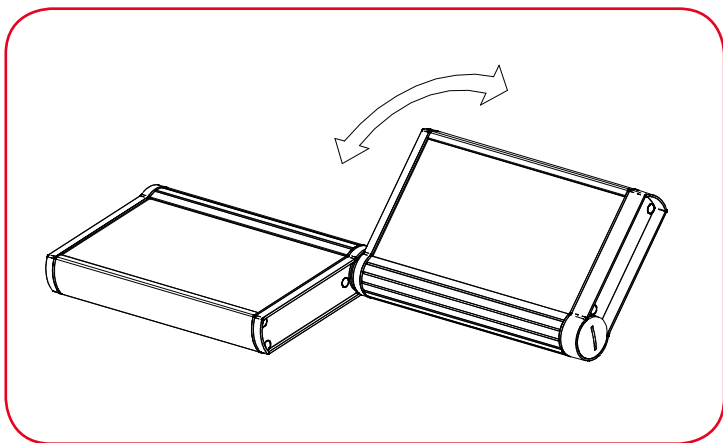
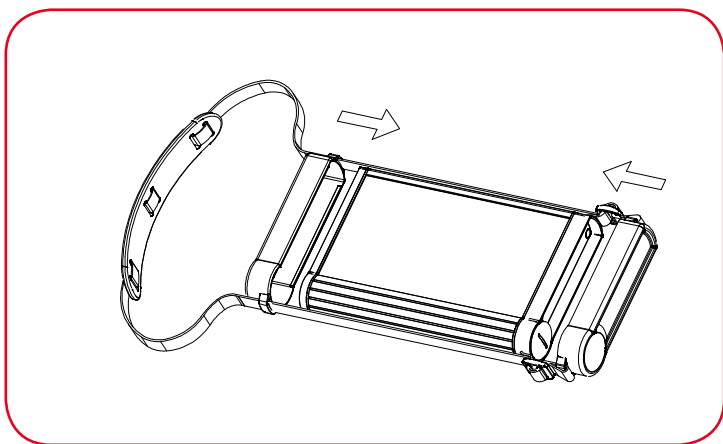
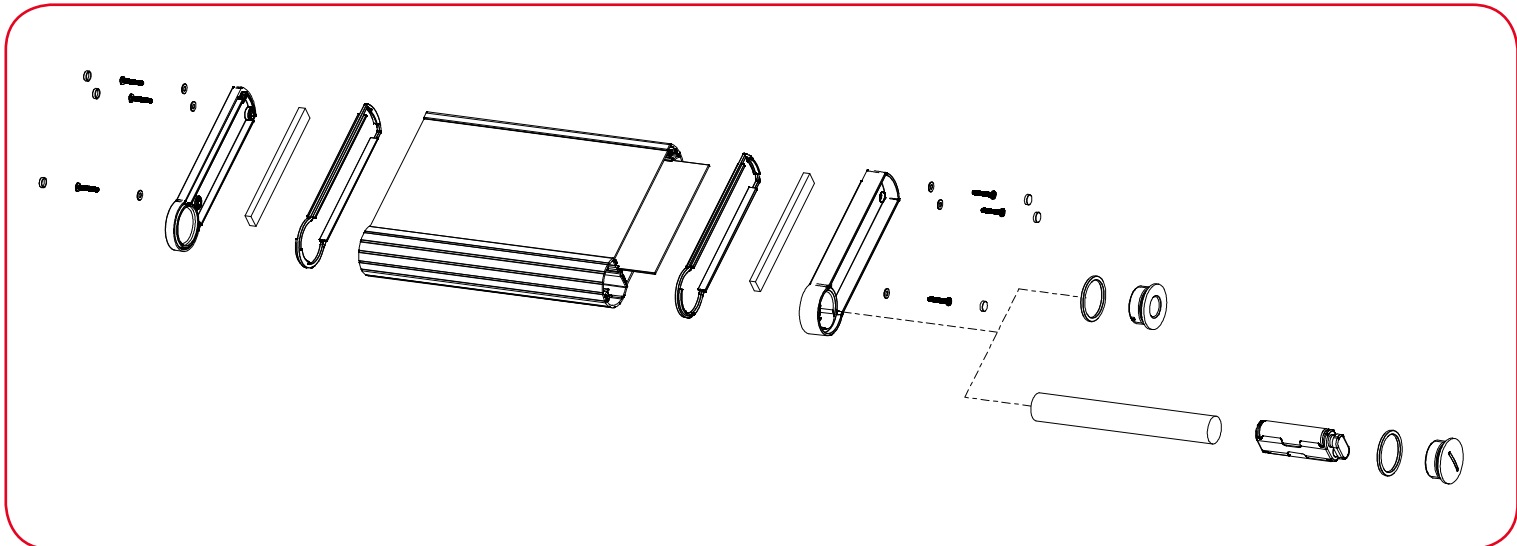
Mobile Steuergehäuse

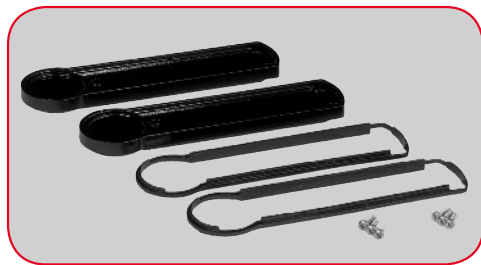
Mobile control enclosures

Coffrets de contrôle mobiles



Our *passion* is enclosures.

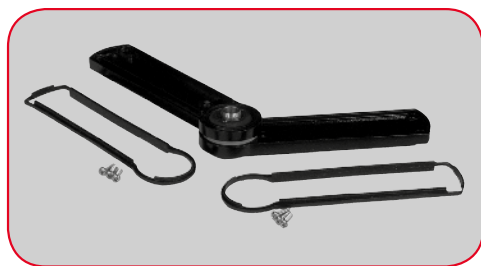




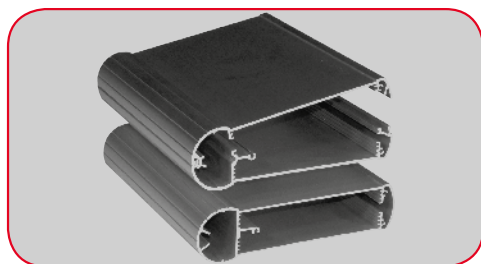
Set DF xxx



Set DK xxx



Set PG xxx/xxx



Profil P xxx - 2-teilig/-piece/-piece IP 54

Profil P xxx - 1-teilig/-piece/-piece IP 65



Protection Kit PK xxx

Tragegurt mit Schutzkappen
Shoulder strap with protective caps

Bretelle avec couvercle protecteur

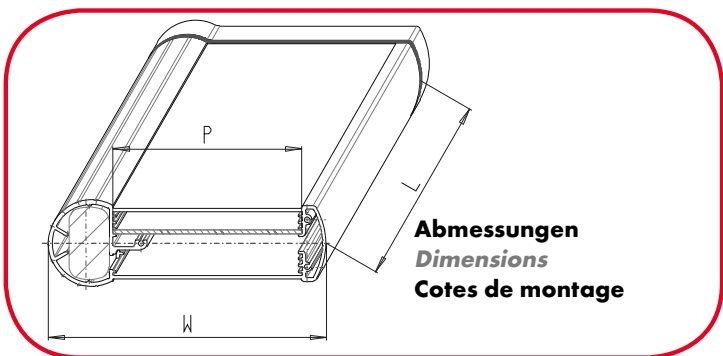


Batterie-/Akkualter AH x

Battery/accumulator holder

Porte-batterie ou accumulateur

AH 2/4-fach/-piece/-piece



Abmessungen
Dimensions
Cotes de montage

Profile Profiles Profiles

Typ	Mat.-No.	W	L	P
Profil P 80-1	250.080.120	118	120	80
Profil P 80-2	251.080.120	118	120	80
Profil P 80-1	250.080.160	118	160	80
Profil P 80-2	251.080.160	118	160	80
Profil P 100-1	250.100.160	138	160	100
Profil P 100-2	251.100.160	138	160	100
Profil P 100-1	250.100.200	138	200	100
Profil P 100-2	251.100.200	138	200	100
Profil P 130-1	250.130.180	168	180	130
Profil P 130-2	251.130.180	168	180	130
Profil P 130-1	250.130.240	168	240	130
Profil P 130-2	251.130.240	168	240	130

Zubehör-Sets Accessories Accessoires

Typ	Mat.-No.			
Set DF 80 (W=118)	580.080.000	2 Deckel 8mm	2 lids 8mm	2 couvercles 8mm
		2 Dichtungen	2 gaskets	2 joints
		6 Schrauben	6 screws	6 vis
Set DK 80 (W=118)	581.080.000	1 Deckel 8mm	1 lid 8mm	1 couvercle 8mm
		1 Deckel 16mm	1 lid 16mm	1 couvercle 16mm
		2 Dichtungen	2 gaskets	2 joints
Set DF 100 (W=138)	580.100.000	2 Deckel 8mm	2 lids 8mm	2 couvercles 8mm
		2 Dichtungen	2 gaskets	2 joints
		6 Schrauben	6 screws	6 vis
Set DK 100 (W=138)	581.100.000	1 Deckel 8mm	1 lid 8mm	1 couvercle 8mm
		1 Deckel 16mm	1 lid 16mm	1 couvercle 16mm
		2 Dichtungen	2 gaskets	2 joints
Set DF 130 (W=168)	580.130.000	2 Deckel 8mm	2 lids 8mm	2 couvercles
		2 Dichtungen	2 gaskets	2 joints
		6 Schrauben	6 screws	6 vis
Set DK 130 (W=168)	581.130.000	1 Deckel 8mm	1 lids 8mm	1 couvercle 8mm
		1 Deckel 16mm	1 lid 16mm	1 couvercle 16mm
		2 Dichtungen	2 gaskets	2 joints
Set PG 80-80	588.080.080	Verbindung	adaption	connexion
		Größen 80+80	size 80+80	dimension 80+80
Set PG 80-100	588.080.100	Verbindung	adaption	connexion
		Größen 80+100	size 80+100	dimension 80+100
Set PG 80-130	588.080.130	Verbindung	adaption	connexion
		Größen 80+130	size 80+130	dimension 80+130
Set PG 100-100	588.100.100	Verbindung	adaption	connexion
		Größen 100+100	size 100+100	dimension 100+100
Set PG 100-130	588.100.130	Verbindung	adaption	connexion
		Größen 100+130	size 100+130	dimension 100+130
Set PG 130-130	588.130.130	Verbindung	adaption	connexion
		Größen 130+130	size 130+130	dimension 130+130
Set PK 80	583.080.000	Größe 80	size 80	dimension 80
Set PK 100	583.100.000	Größe 100	size 100	dimension 100
Set PK 130	583.130.000	Größe 130	size 130	dimension 130
AH 2	584.002.000	alle Größen	all sizes	toutes dimensions
AH 4	584.004.000	alle Größen	all sizes	toutes dimensions
Adapter mit Kabelversch. M16 <i>Adaptor with cable gland M16</i> Adapteur avec presses étoupes M16	585.000.000	alle Größen	all sizes	toutes dimensions



ROLEC Gehäuse-Systeme GmbH
Kreuzbreite 2
D-31737 Rinteln · Germany
Tel. 0 57 51 / 40 03 - 0
Fax 0 57 51 / 40 03 - 50
info@rolec.de - www.rolec.de